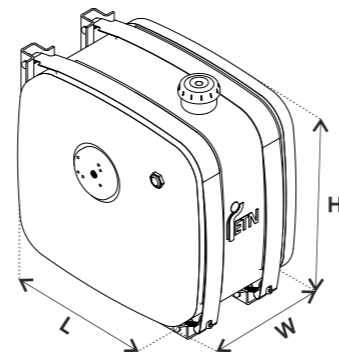


### Zbiornik boczny aluminiowy



-  Korek wlewu wraz z filtrem powietrza
-  Montaż rozdzielacza z lewej strony zbiornika
- lub**
-  Montaż rozdzielacza z prawej strony zbiornika
-  *Opcjonalnie* Filtr powrotu lub otwór pod montaż filtra

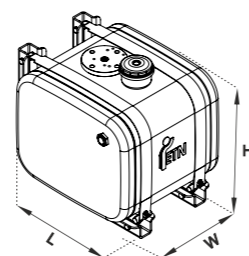


Typ zbiornika	Wymiary (H x L x W) [cm]	Pojemność robocza [l]
ETN 6267 40	62 x 67 x 40	140
ETN 6267 45	62 x 67 x 45	160
ETN 6267 55	62 x 67 x 55	200

### Zbiornik boczny aluminiowy



-  Korek wlewu wraz z filtrem powietrza
-  Montaż rozdzielacza z góry zbiornika
-  *Opcjonalnie* Zintegrowany filtr powrotu

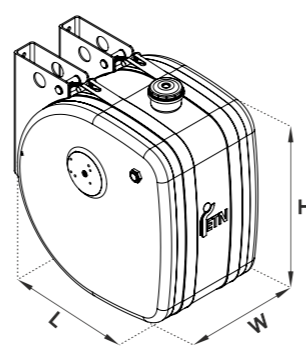


Typ zbiornika	Wymiary (H x L x W) [cm]	Pojemność robocza [l]
ETN 4050 35	40 x 50 x 35	60
ETN 4050 40	40 x 50 x 40	70
ETN 4050 45	40 x 50 x 45	80

### Zbiornik boczny aluminiowy - typ D




-  Korek wlewu wraz z filtrem powietrza
-  Montaż rozdzielacza z lewej strony zbiornika
-  Dodatkowy powrót 1" BSP
-  *Opcjonalnie* Filtr powrotu lub otwór pod montaż filtra

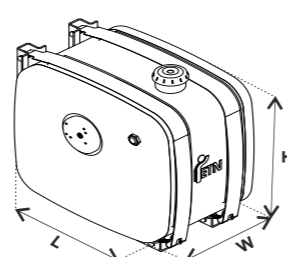


Typ zbiornika	Wymiary (H x L x W) [cm]	Pojemność robocza [l]
ETN 6971 45	69 x 71 x 45	155

### Zbiornik boczny aluminiowy - niskie podwozie



-  Korek wlewu wraz z filtrem powietrza
-  Montaż rozdzielacza z lewej strony zbiornika
-  Filtr powrotu lub otwór pod montaż filtra

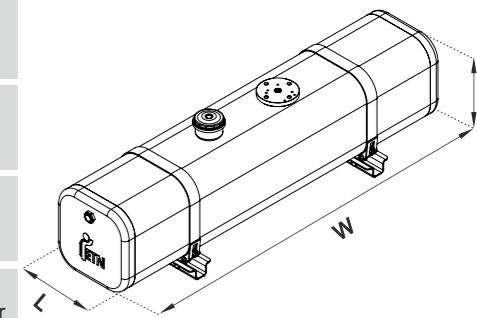


Typ zbiornika	Wymiary (H x L x W) [cm]	Pojemność robocza [l]
ETN 626733	56 x 64 x 50	150

### Zbiornik zakabinowy aluminiowy



-  Korek wlewu wraz z filtrem powietrza
-  Montaż rozdzielacza z góry zbiornika
-  *Opcjonalnie* Zintegrowany filtr powrotu
-  *Opcjonalnie* Filtr powrotu lub otwór pod montaż filtra

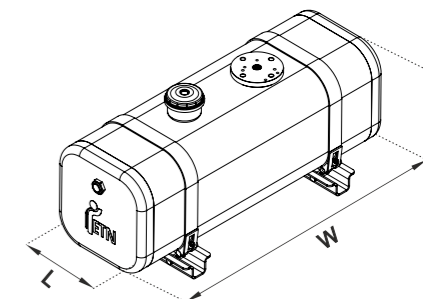


Typ zbiornika	Wymiary (L x H x W) [cm]	Pojemność robocza [l]
ETN 3535 160	35 x 35 x 160	185
ETN 3535 200	35 x 35 x 200	200

### Zbiornik zakabinowy aluminiowy



-  Korek wlewu wraz z filtrem powietrza
-  Montaż rozdzielacza z góry zbiornika
-  *Opcjonalnie* Zintegrowany filtr powrotu
-  *Opcjonalnie* Filtr powrotu lub otwór pod montaż filtra

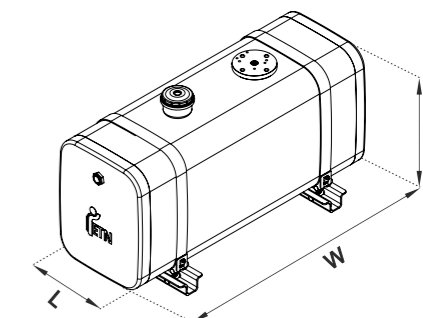


Typ zbiornika	Wymiary (L x H x W) [cm]	Pojemność robocza [l]
ETN 3535 100	35 x 35 x 100	105

### Zbiornik zakabinowy aluminiowy





-  Korek wlewu wraz z filtrem powietrza
-  Montaż rozdzielacza z góry zbiornika
-  *Opcjonalnie* Zintegrowany filtr powrotu
-  *Opcjonalnie* Filtr powrotu lub otwór pod montaż filtra

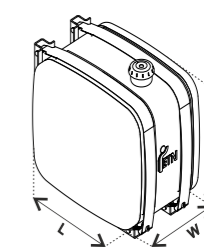


Typ zbiornika	Wymiary (L x H x W) [cm]	Pojemność robocza [l]
ETN 4050 110	40 x 50 x 110	185

### Zbiornik boczny aluminiowy - na jednej łapie



-  Korek wlewu wraz z filtrem powietrza
-  2x złącze ssawne 6/4"
-  Filtr powrotu lub otwór pod montaż filtra



Typ zbiornika	Wymiary (H x L x W) [cm]	Pojemność robocza [l]
ETN 626733	62 x 67 x 33	110